

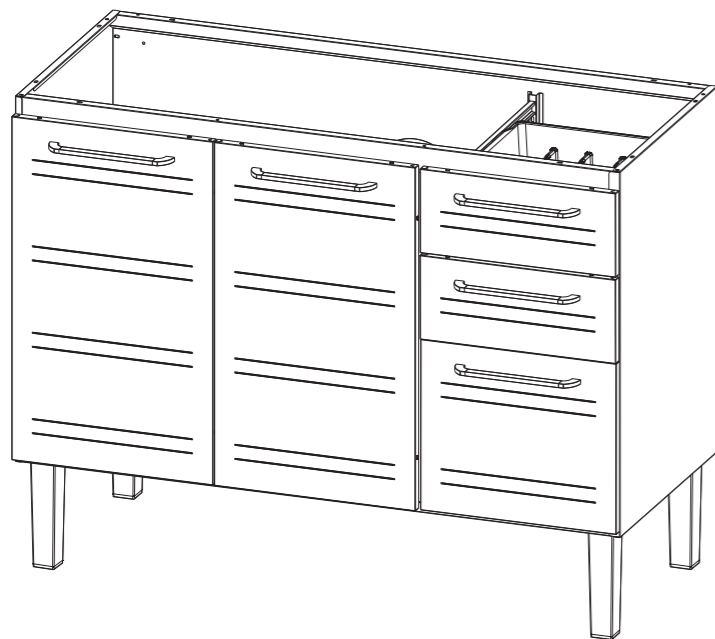


CONTROLE INTERNO:

**453**

0517

**GABINETE 1,20  
ZEUS FLAT**



Será necessário uma pessoa para realizar a montagem do produto.

**Você irá precisar de:**

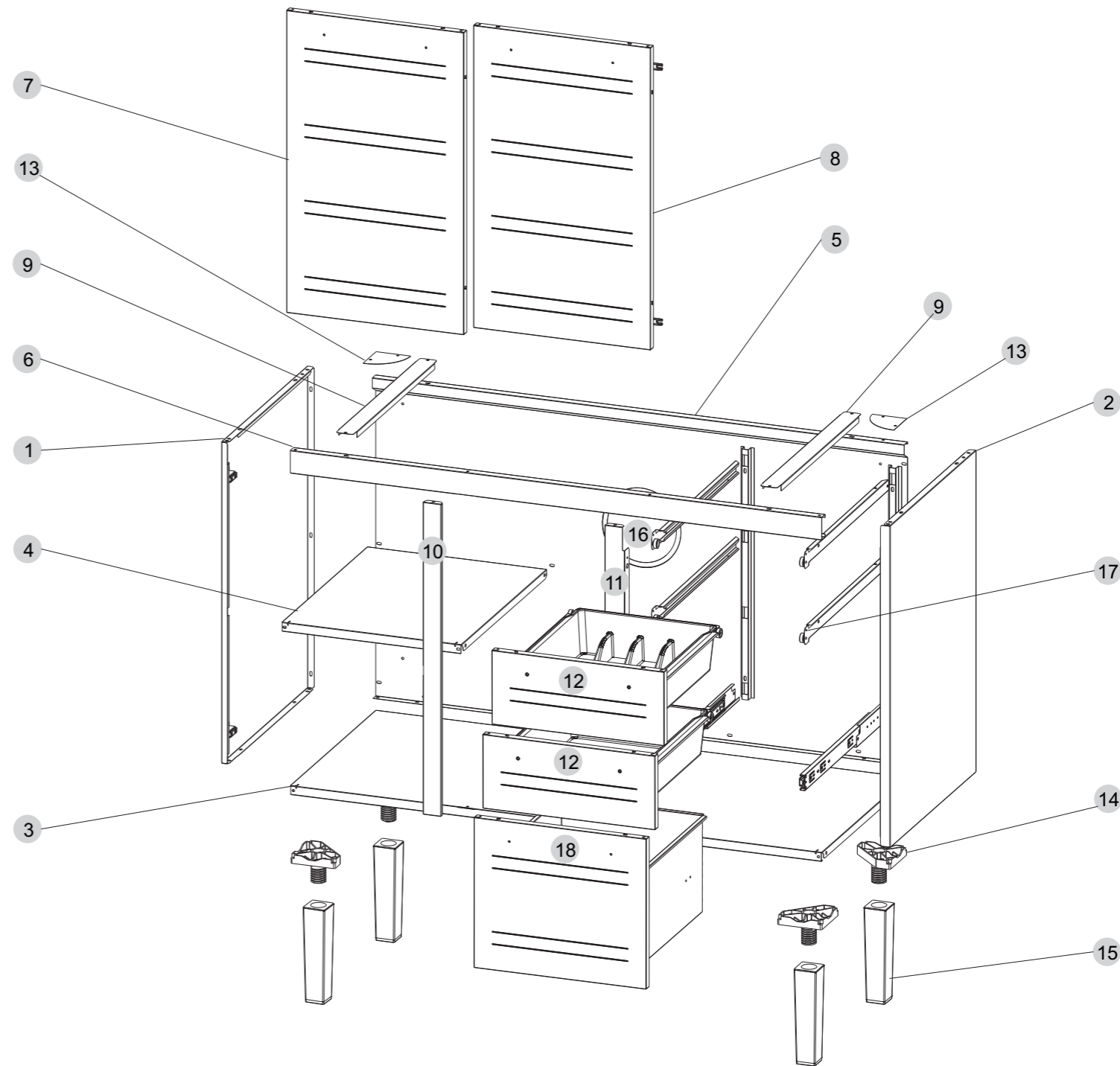


Chave Philips e/ou parafusadeira, furadeira

**Vamos começar !**

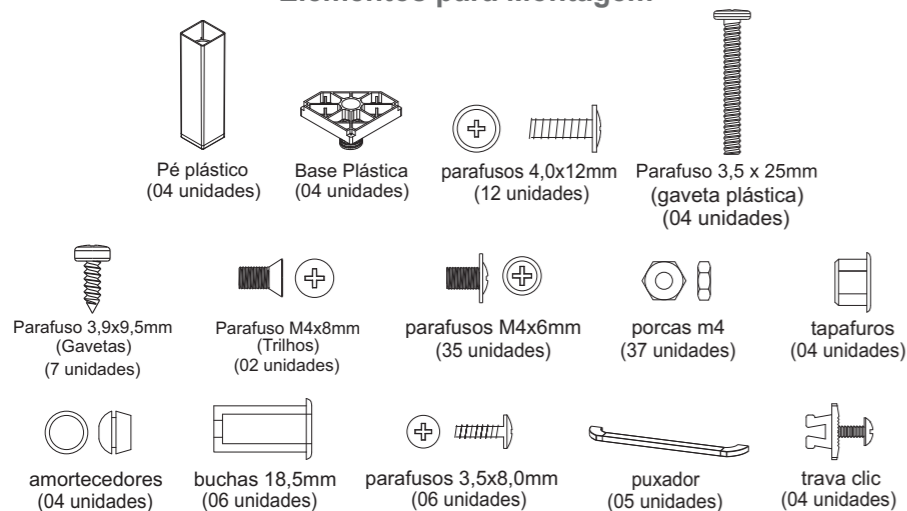
Inicie a montagem escolhendo uma superfície plana para facilitar o trabalho (chão ou mesa). Utilize a embalagem de papelão como anteparo para execução da montagem, a fim de evitar riscos.

Pegue o kit que acompanha o produto e separe os itens de acordo com a lista abaixo. Dividindo-os pelos seus nomes, será mais fácil identificá-los na hora da montagem.



3 pares de trilhos; 1 fundo; 1 frontal; 2 meias luas; 1 lateral direita; 1 lateral esquerda; 4 pés; 4 bases plásticas; 1 porta direita; 1 porta esquerda; 1 prateleira; 2 travessas superiores; 1 base; 1 coluna; 1 coluna gaveteiro; 1 tampa sífão; 2 dobradiças laterais; 2 dobradiças centrais; 5 puxadores; 2 suportes frontais para corredeira telescópica.

**Elementos para Montagem**



**Componentes:**

Confira a lista de componentes do produto.

- 1 - Lateral esquerda (LE)
- 2 - Lateral direita (LD)
- 3 - Base (BA)
- 4 - Prateleira (PRA)
- 5 - Fundo (FUN)
- 6 - Frontal (FR)
- 7 - Porta Esquerda (PE)
- 8 - Porta Direita (PD)
- 9 - Travessa (TR)
- 10 - Coluna de Prateleira (CP)
- 11 - Coluna de Gaveteiro (CG)
- 12 - Gaveta (GAV)
- 13 - Meia Lua (ML)
- 14 - Base Plástica (BP)
- 15 - Pé
- 16 - Tampa do Sífão
- 17 - Trilho Telescópico
- 18 - Gavetão

**CERTIFICADO DE GARANTIA**

**Parabéns por adquirir um produto COZIMAX!**

A Cozimax garante seus produtos pelo prazo de 4 anos, contados a partir da data de emissão da nota fiscal. Seguindo a lei 8078/90, esta garantia é dada ao produto exclusivamente contra eventuais defeitos de fabricação. Para fazer valer esta garantia é necessário ter cumprido as condições que seguem e apresentar a primeira via da nota fiscal junto com este termo devidamente preenchido.

**Limitações da Garantia:**

A garantia restringe-se aos produtos e suas partes, não cobrindo quaisquer outras despesas como desinstalações, reinstalações, despesas de embalagem, transporte, seguros e hospedagens. Também não se estende ao ressarcimento de quaisquer prejuízos, perdas e danos ou lucros cessantes decorrentes da inutilização do produto por culpa do cliente. Por isso é essencial checar o produto antes da instalação do mesmo.

**Extinção da Garantia:**

A garantia perderá a validade caso ocorram: Danos sofridos por maus tratos, acidentes ou uso incorreto e inadequado. Danos causados por produtos de limpeza inadequados bem como falta da mesma. Danos causados pelo frequente contato com água ou umidade de paredes e pisos. Utilização em regiões litorâneas. Pois devido a maresia não há garantia contra a ferrugem.

**Limpeza do Produto**

Para valer a garantia é essencial: Limpar apenas com pano de algodão umedecido em água com sabão neutro e com secagem imediata após limpeza. É recomendável forrar o armário apenas com papel pardo, plástico liso ou tecidos claros e lisos. Não guardar ou derramar produtos corrosivos como: vinagre, limão, sal, catchup, etc.

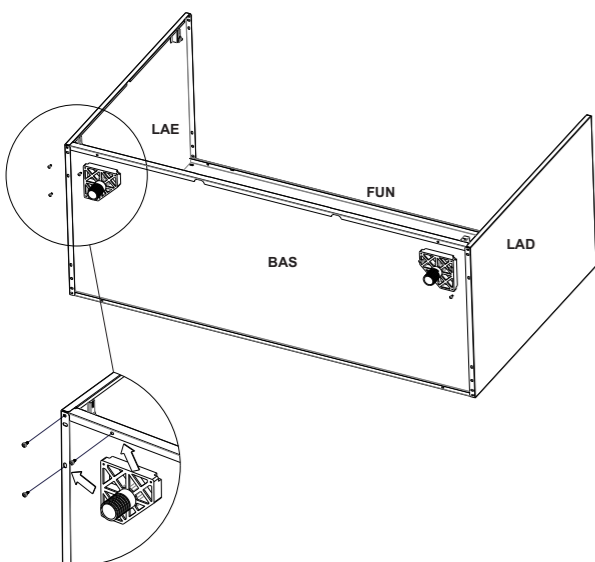
**EM CASO DE SOLICITAÇÃO DA GARANTIA, PREENCHA E ENVIE JUNTO COM A CÓPIA DA 1ª VIA DA NOTA FISCAL.**

Nome da Loja: \_\_\_\_\_ Data: \_\_\_\_/\_\_\_\_/\_\_\_\_

Número da Nota Fiscal: \_\_\_\_\_

Carimbo da Loja onde foi efetuada a compra

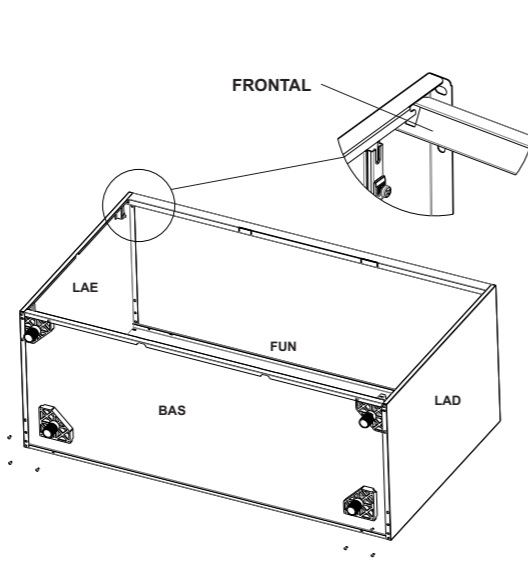
1



**FU + LAE + BAS + LAD**

Posicione o fundo (FUN) do gabinete sobre a superfície de montagem com a etiqueta de indicação voltada para cima. Encaixe a base (BAS) por dentro da aba do fundo e ambos por dentro da aba da lateral esquerda (LE). Posicione a base do pé entre a aba da lateral e a aba da base fixando-o com um parafuso 4,0x12 como indica a figura acima. Repita a operação fixando o fundo e a base à lateral direita (LD).

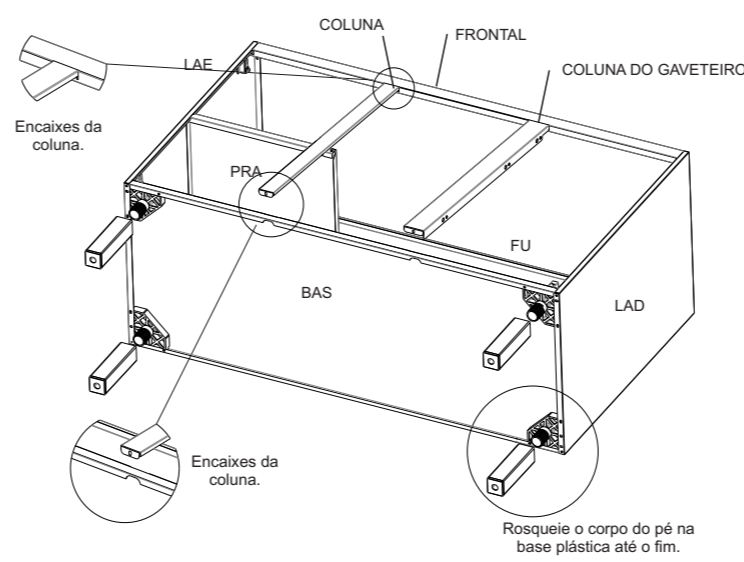
2



**Frontal + LAD + LAE**

Posicionar a base do pé entre a aba da lateral, da base e do fundo fixando com parafuso 4,0x12. Encaixe o frontal as laterais e fixe-o pela parte superior com parafuso M4x6 e porca M4. Os demais furos que estão casados, fixe-os com parafuso M4x6 e porca M4, sem apertar.

3

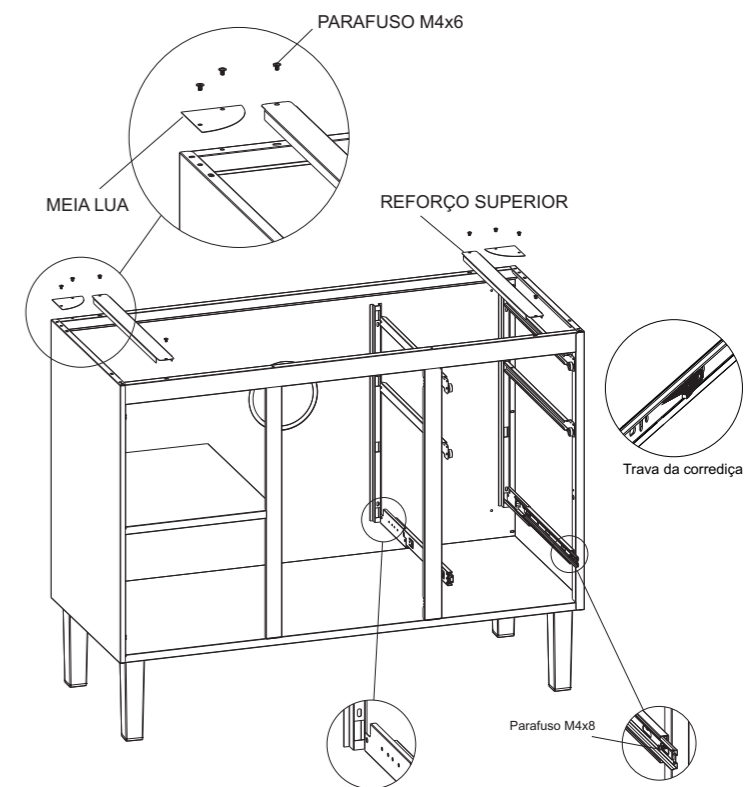


**Colunas e Prateleira**

**Colunas:** Encaixe a coluna no rasgo do frontal, empurrando-a até a parte superior. Encaixe a parte inferior da coluna no rasgo da base (BAS). Fixe com parafusos M4x6 e porca M4 as colunas na parte superior do frontal e na base.  
**Prateleiras:** Encaixe a prateleira (PRA) nos recortes da lateral esquerda e da coluna e fixe com parafusos no fundo (FUN).  
**Pés:** Com as bases plásticas já fixadas no gabinete, enrosque os pés de alumínio. Depois de o gabinete totalmente montado, e colocado em seu lugar definitivo, use a rosca para regulagem da sua altura.

**IMPORTANTE:** O uso dos pés é obrigatório, mesmo que o gabinete esteja fixado na parede.

4

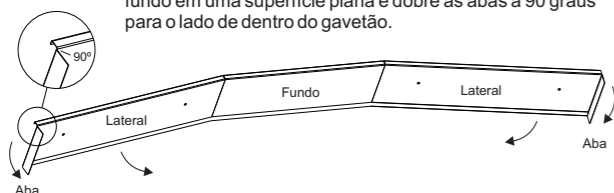


**Trilho + reforços superiores**

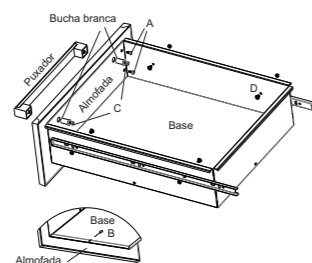
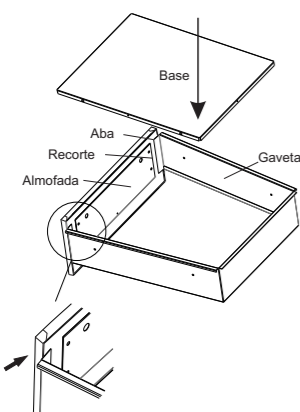
Fixe os reforços (meia lua/travessas) na parte superior do gabinete, com os parafusos M4x6 e porcas M4. Para instalar as corredeiras telescópicas será necessário desmontá-las, retire o trilho menor soltando a trava mostrada no desenho acima (trava da corredeira). Encaixe o trilho através do suporte metálico traseiro no fundo do gabinete, a parte frontal do trilho você irá fixar na coluna e na lateral utilizando parafusos M4x8. Fixe as demais corredeiras metálicas na coluna e na lateral utilizando os parafusos M4x8 e no fundo apenas com um encaixe. Aperte os parafusos com as porcas M4.

5 Gavetão

1) Dobre as laterais do gavetão. Em seguida apoie o seu fundo em uma superfície plana e dobre as abas a 90 graus para o lado de dentro do gavetão.

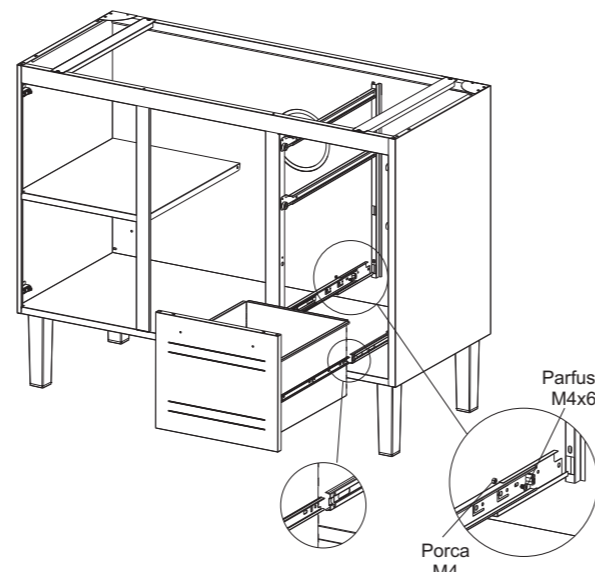


2) Encaixe as abas do gavetão no recorte existente a almofada. Em seguida, encaixe em sua base, de cima para baixo, antes de fixar os parafusos.



3) Fixe os parafusos A (3,9x9,5) na almofada, travando a gaveta. Utilize o parafuso B (3,9x9,5) para fixar a base na almofada. Encaixe a bucha branca e os parafusos C (3,9x9,5) juntos, no furo da almofada. Posicione o puxador e aperte os parafusos. Posicione o trilho menor, alinhando-o sobre os furos da lateral do gavetão. Utilize os parafusos D (M4x6) e as porcas M4 para fixar.

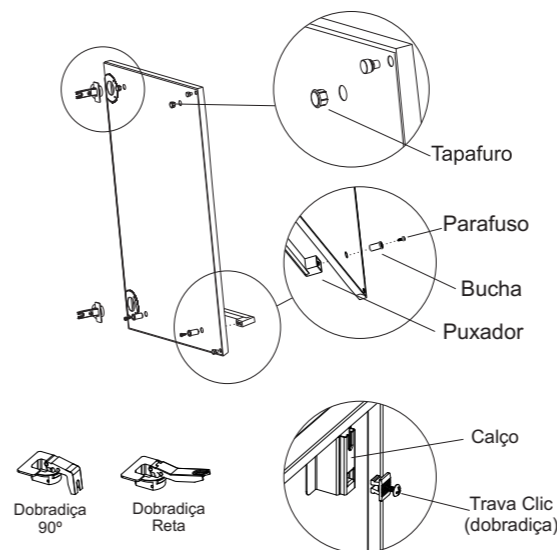
6



**Encaixando Gavetas**

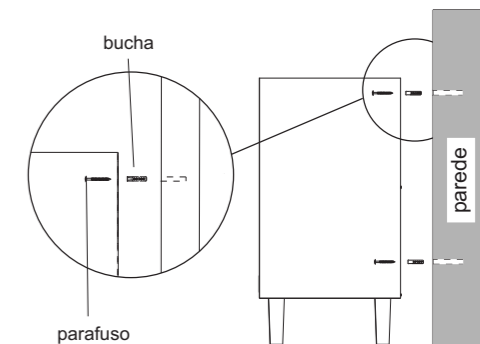
Encaixe o gavetão com cuidado, de forma que o trilho menor esteja alinhado com a corredeira presa no gabinete. Movimente a gaveta até fechá-la para concluir o encaixe. Para colocar as gavetas plásticas encaixe-as no trilho metálico fixado no gabinete e certifique-se que estão correndo normalmente.

7



Coloque as travas clic nos calços das dobradiças. Encaixe as dobradiças nas portas (as dobradiças retas devem ser encaixadas na porta que será fixada na lateral e as de 90° na porta do meio). Coloque as buchas plásticas nos furos da parte interna das portas e passe os parafusos 3,5x8mm para fixar os puxadores. Repita esse processo para fixar os puxadores das gavetas. Coloque os tapafuros nas furações extras, e os amortecedores nas furações dos cantos das portas. Encaixe a dobradiça no calço e aperte o parafuso da trava clic para fixação. Caso seja necessário algum ajuste, utilize o parafusos da dobradiça para alinhar as portas.

8



**Fixando na parede (opcional)**

Parabéns, agora falta pouco para você começar a usar o seu gabinete novo! Para finalizar a montagem agora faremos as regulagens e encaixaremos as gavetas. Com as portas fechadas, confira o seu alinhamento, caso seja necessário, faça o alinhamento das dobradiças apertando ou afrouxando seus parafusos com uma chave Philips. Posicione o gabinete no local desejado e com o auxílio de um lápis, marque a posição dos furos para a fixação na parede. Afaste o produto e fure a parede com uma broca correspondente à bucha que irá utilizar. Em seguida coloque as buchas nos furos realizados. Fixe com parafusos o produto na parede. OBS.: Os parafusos e buchas necessários para esta operação não acompanham o produto.

**Pronto! Seu produto está pronto para o uso.**

